

FICHE TECHNIQUE : Podium 7,32 x 6,1 mm

RÉF. 132012



CARACTÉRISTIQUES TECHNIQUES

Certifié APAVE
Structure en acier galvanisé
Pied tube carré réglable en hauteur de 670 à 1200 mm
Entretoises en tube carré et rectangulaire pour support plancher
Fixation des éléments avec ergots
Garde-corps de sécurité galva sur côtés de la scène et sur escalier d'accès
Plancher multiplis ext 17 plis ép. 24 mm 1220 x 1200 mm (résistance : 750 kg/m²)

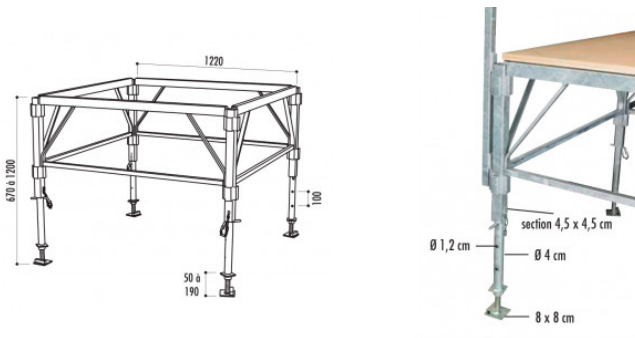


DIMENSIONS ET POIDS

Dim : 7320 x 6100 mm
Poids : 1853 kg

DELAIS

Environ 4 à 5 semaines - A confirmer lors de la commande



L'ensemble des informations présentes sur ce document sont susceptibles d'être modifiées à tout moment et sans préavis. Elles sont fournies à titre purement informatif et n'ont aucun caractère contractuel.